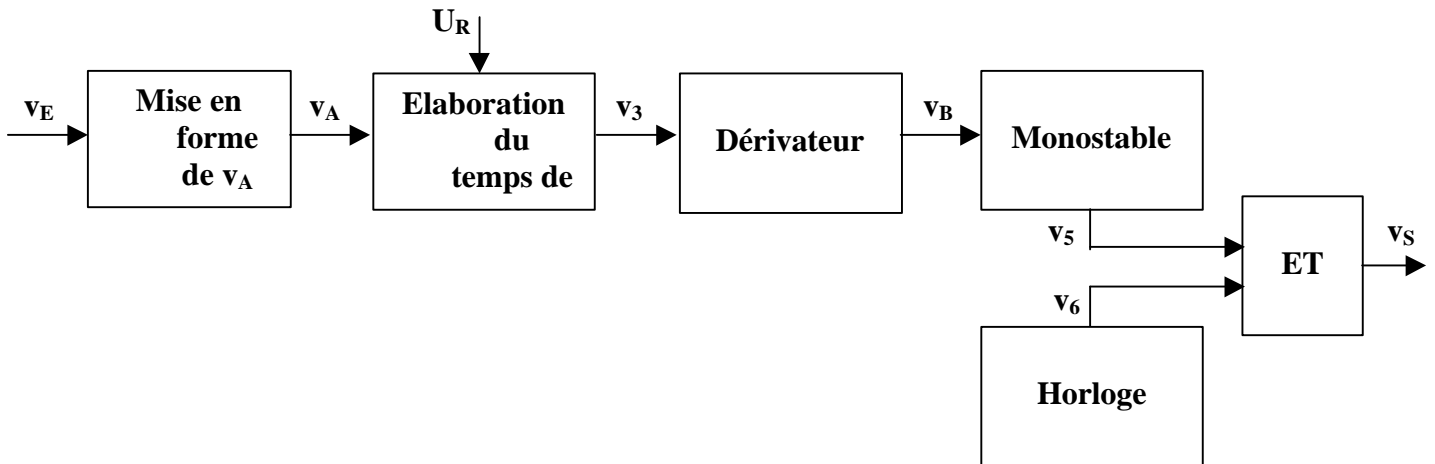
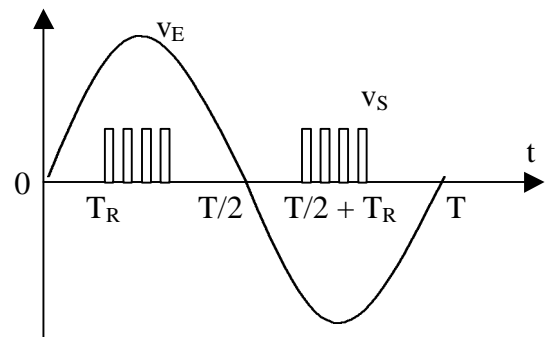


GENERATEUR D'IMPULSIONS SYNCHRONISEES

Ce générateur se décompose en six fonctions, suivant le schéma ci dessous:
(la partie horloge ne sera pas étudiée).



- La tension d'entrée v_E est sinusoïdale de période T .
- La tension de sortie v_S est définie par le chronogramme ci contre.
- T_R est le temps de retard du train d'impulsions par rapport à v_E .
- La tension de référence U_R permet de faire varier T_R dans l'intervalle: $0 \leq T_R \leq T/2$.



Tous les amplificateurs opérationnels sont idéaux:

- ils sont alimentés en: $\pm V_{CC}$ avec $V_{CC} = 15V$
- tensions de saturation: $\pm V_{SAT}$ avec $V_{SAT} = V_{CC}$

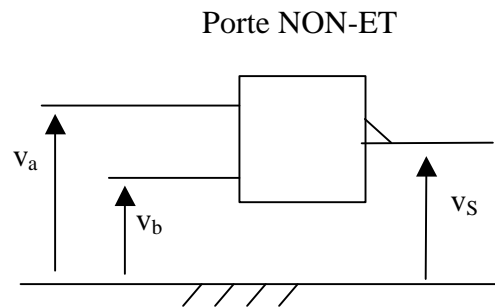
Les diodes sont idéales (tension de seuil nulle, résistance interne nulle).

Le transistor est parfait en commutation (tension de saturation nulle).

Les portes logiques sont du type CMOS et ont les propriétés suivantes:

- tension d'alimentation: $V_{DD} = V_{CC} = 15V$
- Pour la sortie:
 - état logique 0: $v_S = 0V$
 - état logique 1: $v_S = V_{DD}$
- pour les entrées:
 - courant nul
 - état logique 0: $0 < v_a$ (ou v_b) $< V_{DD}/2$
 - état logique 1: v_a (ou v_b) $> V_{DD}/2$
- si un changement d'état de la sortie a lieu, il se produit quand v_a (ou v_b) franchit le seuil $V_{DD}/2$
- table de vérité:

v_a	v_b	ET	NON-ET
0	0	0	1
0	1	0	1
1	0	0	1
1	1	1	0



Les parties A, B, C, D sont indépendantes.

Les feuilles réponses N°1 et N°2 sont à remettre avec la copie

Barème approximatif: A: 14pts ; B: 5pts ; C: 9pts ; D: 7pts ; E: 5pts.

I MISE EN FORME DE V_A

Le montage est celui de la figure 1.

Le régime est sinusoïdal: $v_E = \hat{V}_E \sin(\omega t)$

I.1 Etude de l'étage 1

1- Soit $\underline{A} = \frac{V_1}{V_E}$ la fonction de transfert de ce filtre. Exprimer \underline{A} en fonction de R_1 , R_2 , C_2 et ω .

2- Mettre \underline{A} sous la forme:

$$\underline{A} = A_0 \frac{1}{1 + j \frac{f}{f_0}}$$

Donner les expressions de A_0 et de f_0 en fonction des éléments du montage (R_1 , R_2 , C_2)

3- Quelle est la définition de la fréquence de coupure à -3dB d'un filtre?
Donner, sans démonstration, l'expression de la fréquence de coupure à -3dB de ce filtre.

4- **Application numérique:** on donne $R_1 = 10 \text{ k}\Omega$; $A_0 = -10$ et $f_0 = 1.59 \text{ Hz}$.

4.1- Calculer R_2 et C_2 .

4.2- Calculer le module et l'argument de \underline{A} pour $f = 50 \text{ Hz}$.

5- On relève le chronogramme de v_E et celui de v_1 (**oscillogramme N°1, page 8**).

Les calibres sont:

- pour v_E : $2\text{V} / \text{division}$;
- pour v_1 : $0,5\text{V} / \text{division}$;
- pour la base de temps: $2\text{ms} / \text{division}$.

Déterminer à partir de ces oscillogrammes:

5.1- L'amplitude et la fréquence de v_E .

5.2- L'amplitude de v_1 et son déphasage par rapport à v_E .

5.3- En déduire le module et l'argument de $\underline{A} = \frac{V_1}{V_E}$.

5.4- Ces oscillogrammes sont-ils en accord avec l'application numérique de la question 4 ?

I.2 Etude de l'étage 2 (figure1)

- On désigne par v^- (ou v^+) la tension entre l'entrée inverseuse (ou non inverseuse) et la masse.
- Le circuit de commande du transistor T_A est tel que: si $v_E < 0$ alors T_A est saturé.
si $v_E > 0$ alors T_A est bloqué.
- Les trois résistances R_A sont identiques.

1- Exprimer \underline{V}^- en fonction de \underline{V}_1 et \underline{V}_A

2- On suppose que $v_E < 0$.

2.1- Quelle est la valeur de v^+ .

2.2- Exprimer \underline{V}_A en fonction de \underline{V}_1 .

3- On suppose maintenant que $v_E > 0$.

3.1- Quel est la valeur de i . Quelle relation y a-t-il entre \underline{V}_1 et \underline{V}^+ ?

3.2- Exprimer alors \underline{V}_A en fonction de \underline{V}_1 .

4- On donne le chronogramme de v_A synchronisé sur v_E (**oscillogramme N°2, page 8**)

Le calibre pour v_A est: $0,5\text{V} / \text{division}$.

La base de temps est: $2\text{ms} / \text{division}$.

Justifier la forme ainsi que la valeur maximum de v_A à partir du résultat des questions 2 et 3 précédentes.

II ELABORATION DU RETARD T_R

Le schéma est celui de la figure 2.a.

1- Quel est le fonctionnement de l'amplificateur opérationnel (justifiez votre réponse) ?

2- On considérera comme négligeable la chute de tension dans R_D lorsque $v_2 = +V_{sat}$
Indiquer la valeur de v_2 , l'état de la diode D_1 et la valeur de v_3 dans les cas suivants:

2.1- $v_A > U_R$.

2.2- $v_A < U_R$.

3- Tracer **sur la feuille réponse N°1, page 9** le chronogramme de v_2 , celui de v_3 pour les valeurs de U_R suivantes:

3.1- $U_R = 1,5 \text{ V}$.

3.2- $U_R = -1,5 \text{ V}$.

4- On se place dans l'intervalle $0 \leq t \leq T/2$. T désigne la période de v_E .

Le retard T_R est défini par la durée de l'état haut de v_2 .

4.1- Pour les deux valeurs de U_R précédentes, déterminer graphiquement la valeur du retard T_R .

4.2- Entre quelles limites doit varier U_R pour que le retard T_R soit compris dans l'intervalle: $0 \leq T_R \leq T/2$.

III ETUDE DU CIRCUIT DERIVATEUR

Le schéma est donné figure 2.b.

1- On considère le circuit RC sans la diode (figure 3).

1.1- A l'instant $t = 0$: v_3 passe de 0 à V_{CC} . On suppose que le condensateur C est déjà chargé sous la tension V_{CC} ($u_C(0) = +V_{CC}$). Quelle est la valeur de $v'_B(0)$.

1.2- A partir de $t = 0$ le condensateur se décharge. On rappelle que $i = C \frac{du_C}{dt}$.

a- Ecrire l'équation différentielle permettant de déterminer l'expression de u_C en fonction du temps et la mettre sous la forme donnée dans le formulaire de la **page 7**. Donner l'expression de la constante de temps τ et la valeur de $U_C(\infty)$.

b- Donner l'expression de u_C en fonction de t , τ et V_{CC} .

c- On donne $R = 12 \text{ k}\Omega$ et $C = 47 \text{ nF}$.

- Calculer la durée T_D nécessaire pour que le condensateur soit pratiquement déchargé.

- Que vaut la tension v'_B au bout du temps T_D ?

- d- Tracer l'allure du graphe $u_C(t)$ et de $v'_B(t)$ **sur la feuille réponse N°2 partie (a), page10**. On notera le temps T_D ainsi que les valeurs maxima et minima prises par $u_C(t)$ et de $v'_B(t)$.

2- On revient au schéma de la figure 2.b (circuit dérivateur avec la diode D_2).
Tracer le graphe de $v_B(t)$ **sur la feuille réponse N°2 partie (a), page10**. Justifier votre réponse.

IV ETUDE DU MONOSTABLE

Cette fonction est réalisée à partir de portes CMOS dont les propriétés sont rappelées page2.

Le schéma est donné figure 4.
(On demande de justifier toutes les réponses.)

1- Etude de l'état stable.

A l'état de repos $v_B = V_{DD}$.

- 1.1- Quelle est la valeur de i' , u_R , v_4 et v_5 ?
- 1.2- Quelle est la valeur de v et celle de u'_C ?

2- Etude de l'état instable.

A l'instant $t = T_R$: v_B passe brusquement à 0 et le monostable entre dans son état instable.

- 2.1- Donner à cet instant la valeur de v , celle de u'_C . En déduire: u_R , v_4 et v_5 .
- 2.2- A partir de l'instant $t = T_R$ la tension u_R varie exponentiellement.
 - a- Pour quelle valeur de u_R la tension v_4 retrouvera-t-elle sa valeur initiale ?
 - b- On désigne par T_i la durée de l'état instable.
 - A l'aide du formulaire de la **page 7**, donner l'expression de T_i en fonction de R' , C' .
 - Sachant que $R' = 47 \text{ k}\Omega$, calculer C' pour avoir $T_i = 2\text{ms}$.

V SYNTHÈSE DU FONCTIONNEMENT

On applique à l'entrée de la porte ET (voir le schéma de principe page 1) d'une part la tension v_5 issue du monostable et d'autre part et d'autre part la tension v_6 issue de l'horloge. On relève le chronogramme de la tension v_5 **feuille réponse N°2, partie (b), page 10**. L'échelle des temps a été agrandie.

- 1- Repérer la durée propre T_i du monostable et tracer en concordance de temps, **sur la feuille réponse N°2**, le chronogramme de v_5 .
- 2- Définir la tension v_6 (forme, fréquence).
- 3- Déterminer le retard T_R ainsi que la valeur de la tension U_R .
- 4- Tracer en concordance des temps, **sur la feuille réponse N°2, partie (b), page 10** le chronogramme de v_B .

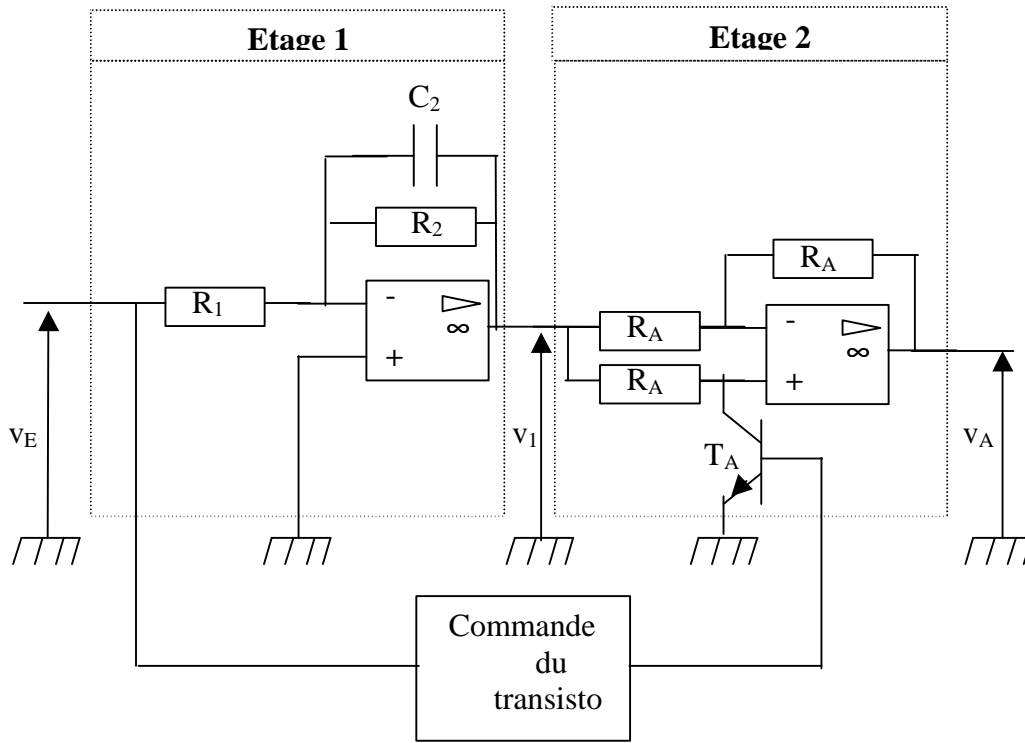


Figure 1

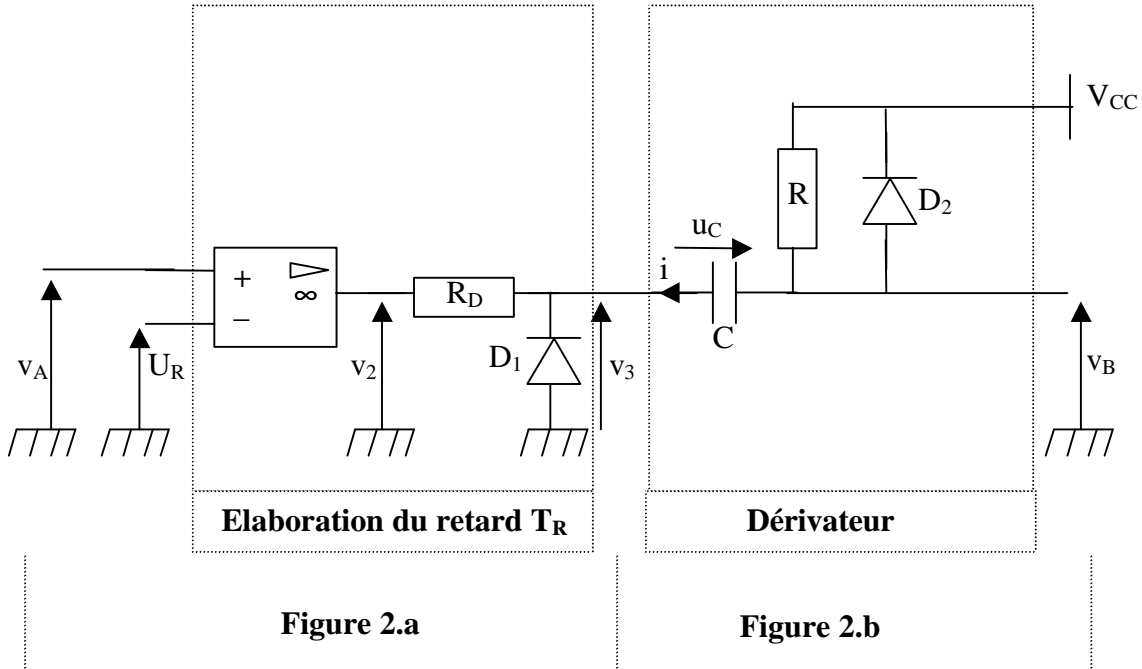


Figure 2.a

Figure 2.b

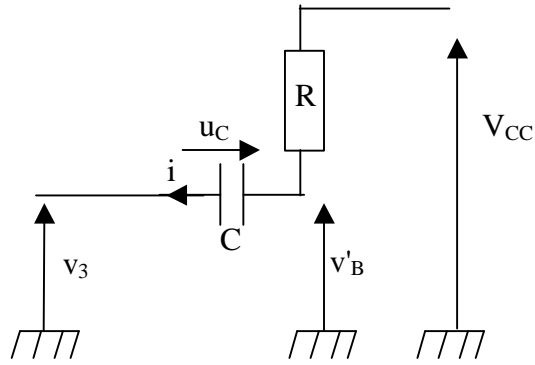


Figure 3

FORMULAIRE

- Equation différentielle: $\tau \frac{du}{dt} + u = U(\infty)$

- Solution de la forme: $u(t) = Ae^{-\frac{t}{\tau}} + U(\infty)$

- Intervalle de temps nécessaire pour que $u(t)$ passe de la valeur $u(t_1)$ à la valeur $u(t_2)$:

$$t_2 - t_1 = \tau \cdot \text{Ln} \left(\frac{U(\infty) - u(t_1)}{U(\infty) - u(t_2)} \right)$$

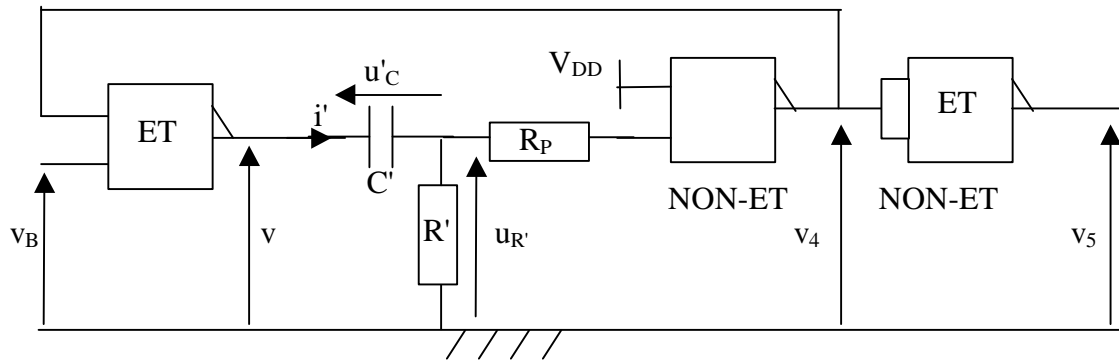
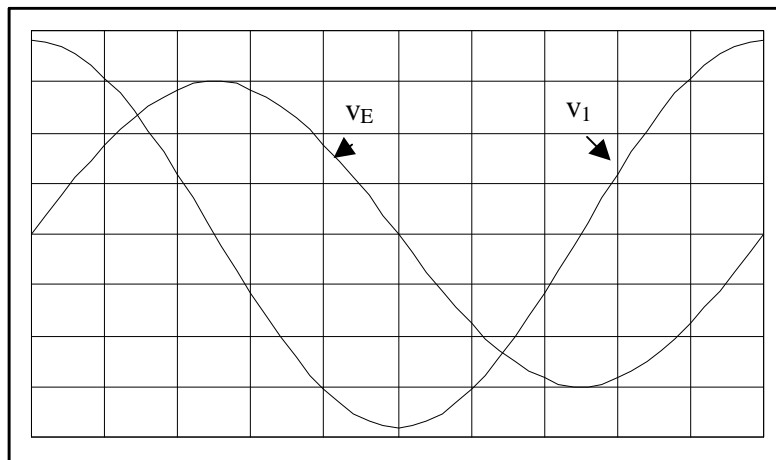
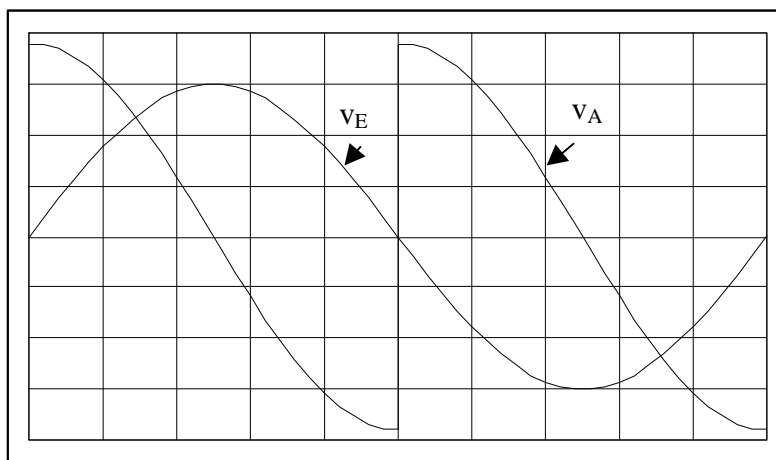


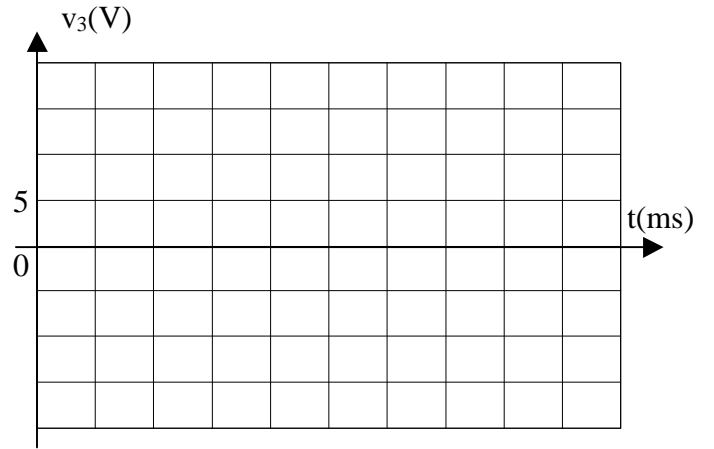
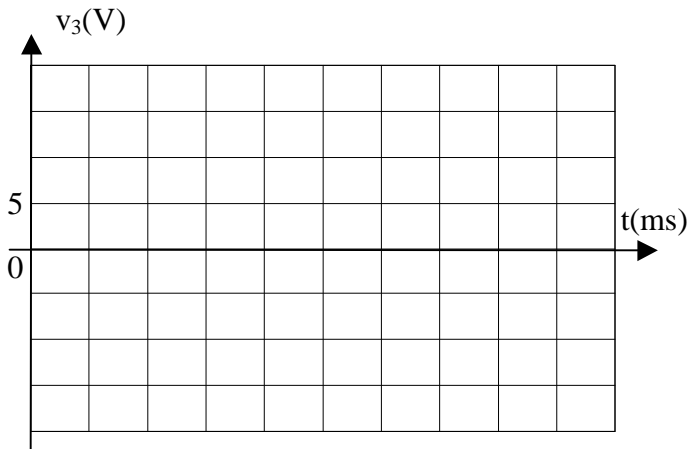
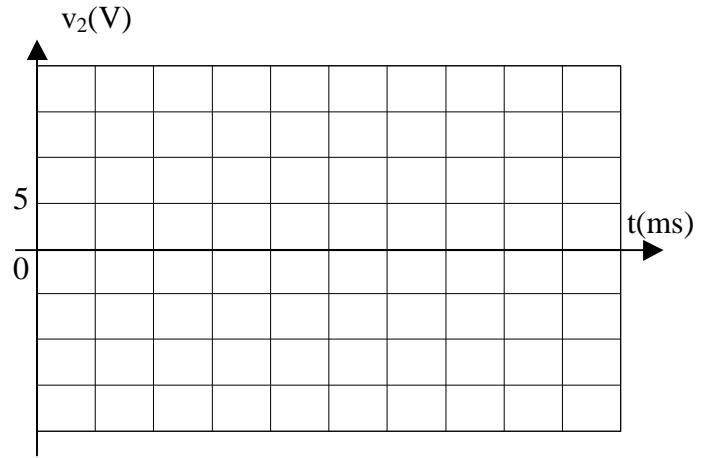
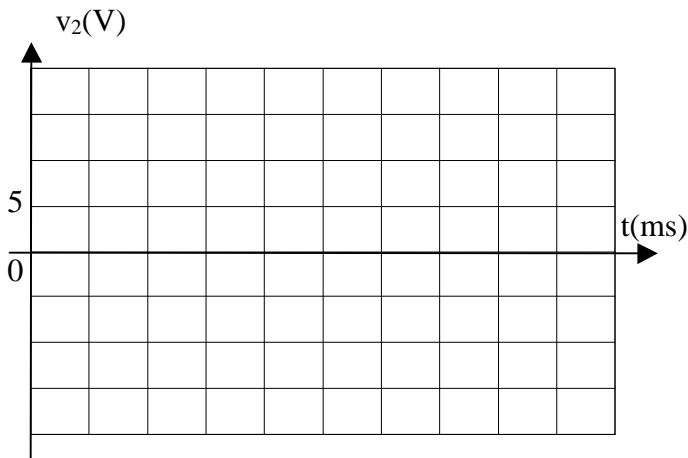
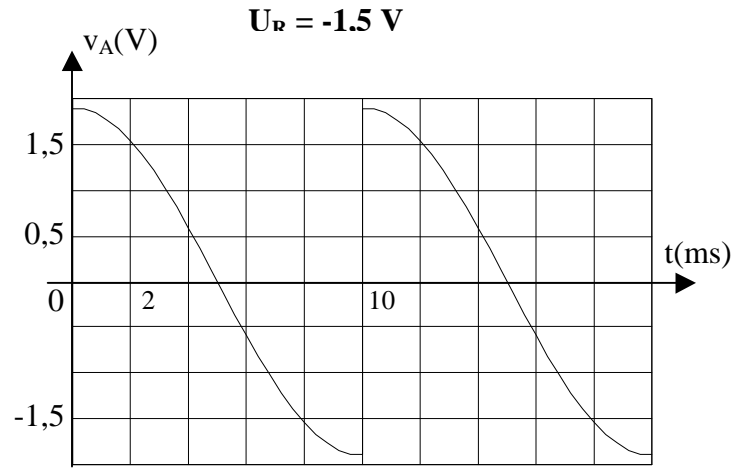
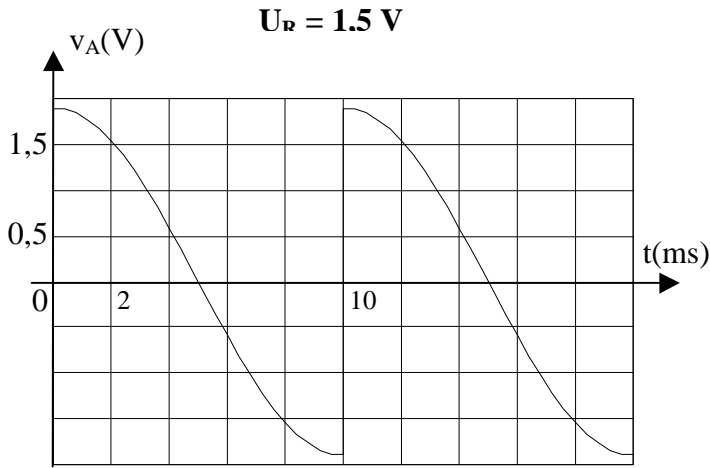
Figure 4



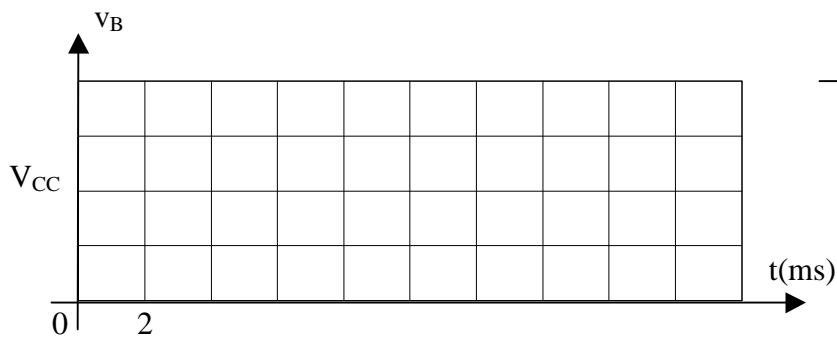
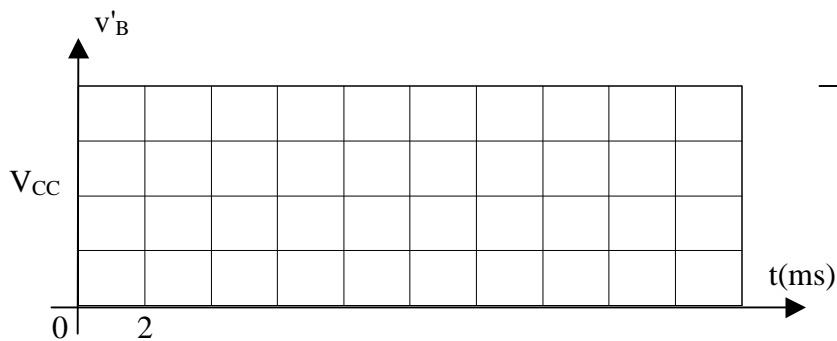
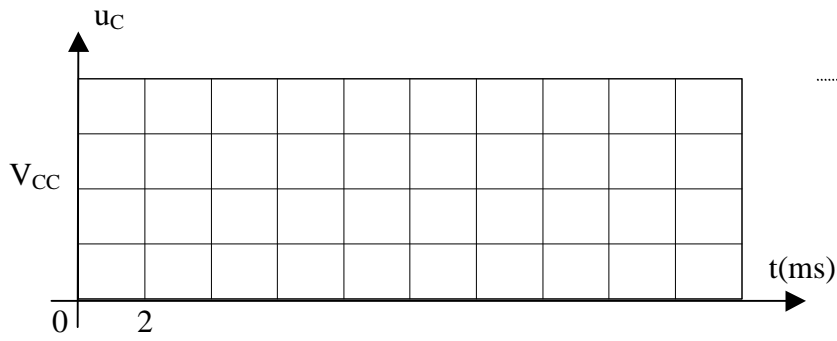
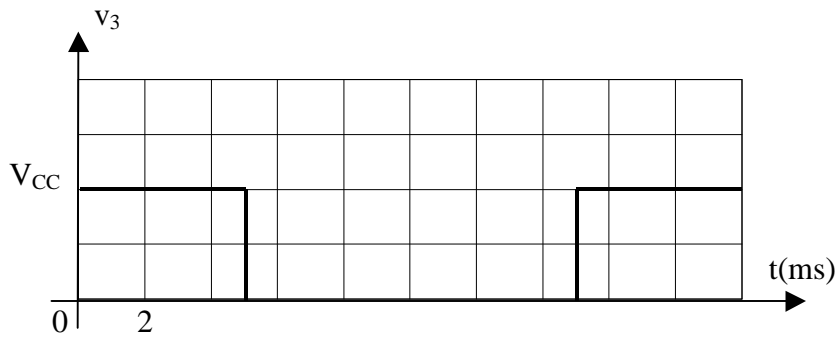
Oscillogramme N°1



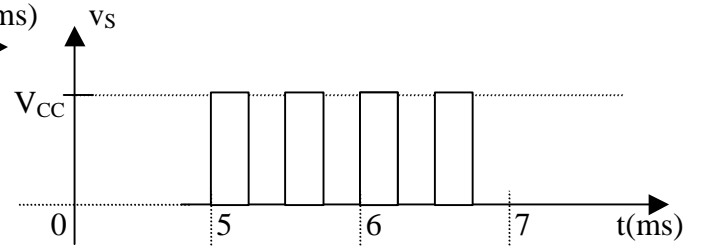
Oscillogramme N°2



Feuille réponse N°1



Partie (a)



Partie (b)